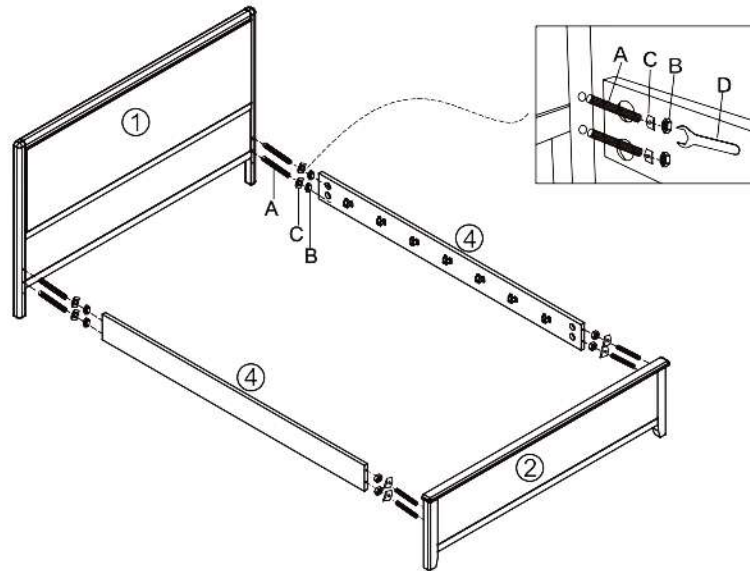


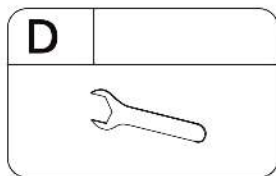
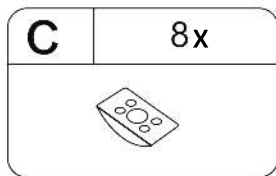
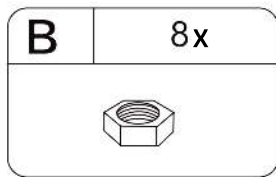
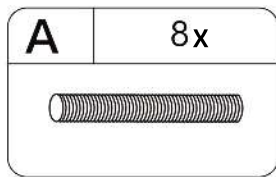
NOEMI

	ime kosa	
①	glavna plošča	1
②	plošča za noge	1
③	nosilna palica	7
④	stranska ograja	2
⑤	letve	1

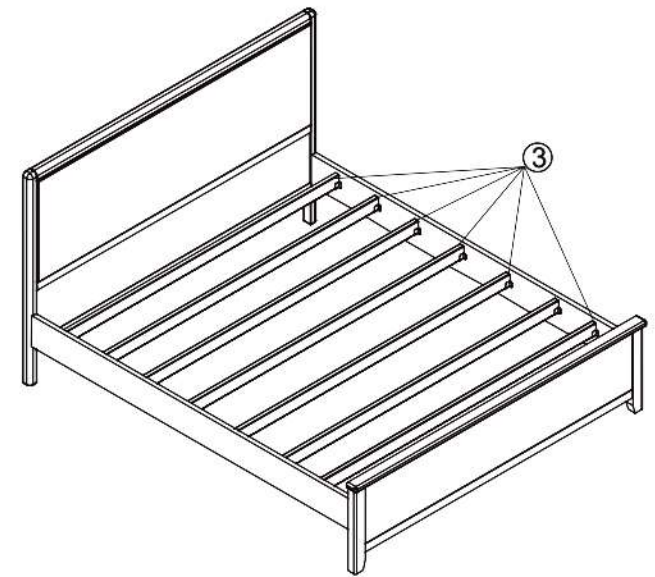
1.



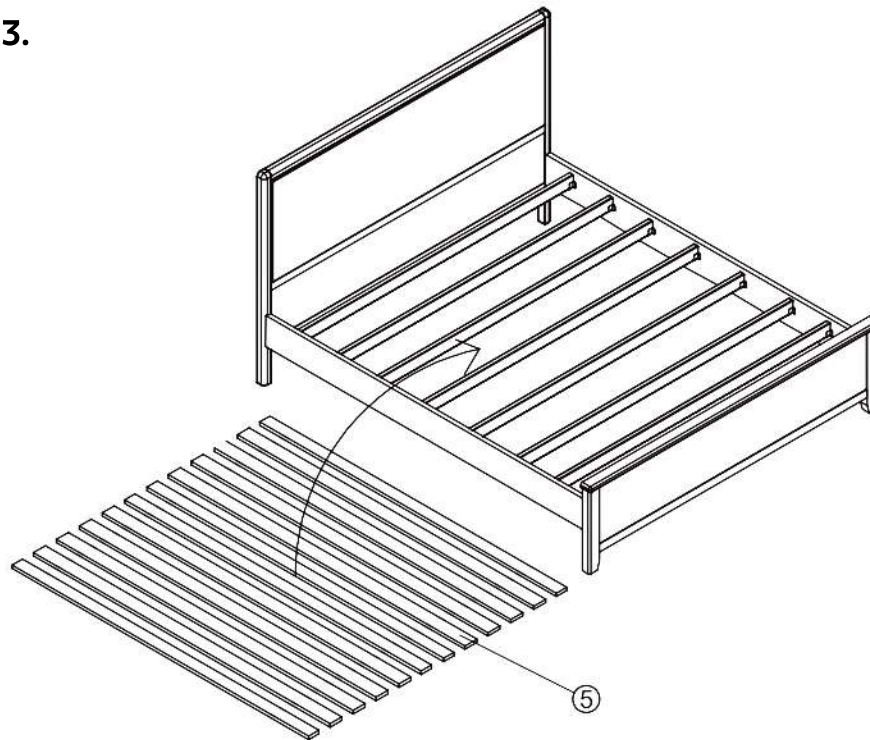
Uporaba dodatne opreme A B C D



2.



3.



4. vgradnja je končana

